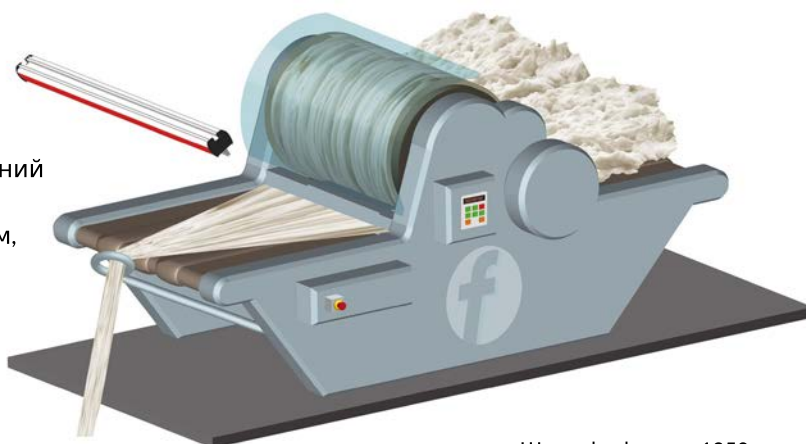


Статична електрика викликає серйозні проблеми на різних етапах виробництва в текстильній промисловості. Деякі з них показані нижче. Будь ласка, зв'яжіться з нашими технологами, щоб отримати рішення для інших застосувань.

Начісування

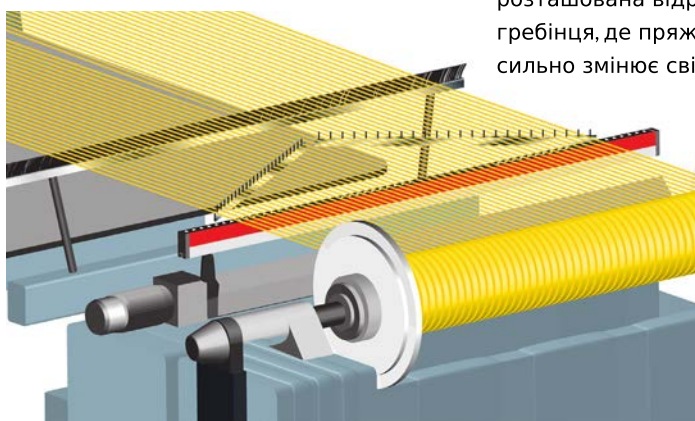
Стрічка, що виходить в процесі чесання, може бути сильно заряджена. Потужна шина-іонізатор Ionstorm на великій відстані нейтралізує статичний заряд. Шину можна розташувати приблизно на 500-700 мм над пристроєм, щоб не заважати процесу.



Шина-іонізатор 1250 розташована відразу після гребінця, де пряжа не дуже сильно змінює свій шлях.

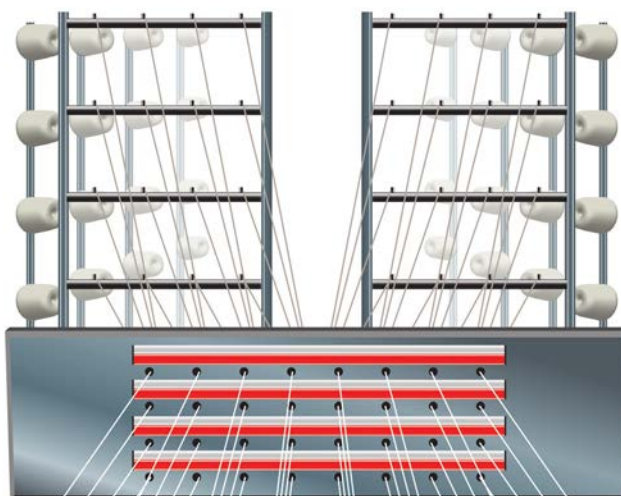
Формування/трансформація

Пряжа на високій швидкості сильно заряджається, що призводить до «роздува» та розриву пряжі. Типове рішення – нейтралізувати заряд на пряжі, коли вона плоска після гребінця або люверсів.



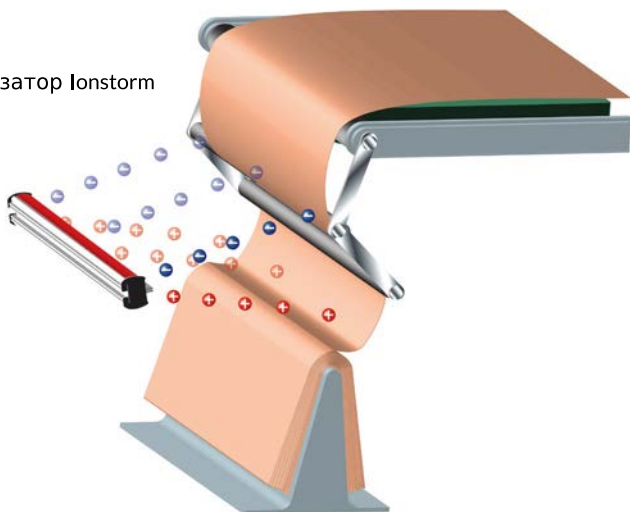
Мотки

Часто доводиться нейтралізувати кожен шар пряжі, що йде від мотків, як показано на малюнку.



Ці шини-іонізатори 1250 можна з'єднати послідовно в «ланцюг», так що тільки один кабель йде до блоку живлення.

Шина-іонізатор Ionstorm



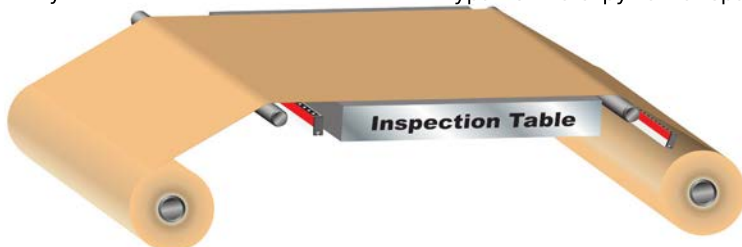
Стенер, укладка полотна «А».

Рухома рукоятка доставки може ускладнити нейтралізацію тканини за допомогою звичайних антистатичних шин-іонізаторів короткого діапазону. Якщо це так, то найкращим рішенням буде використання шини-іонізатора Ionstorm - розташованої приблизно на 500 мм від центрального положення тканини, для повної нейтралізації заряду.

Шина-іонізатор 1250
нейтралізує заряд на тканині
для запобігання прилипання
до столу

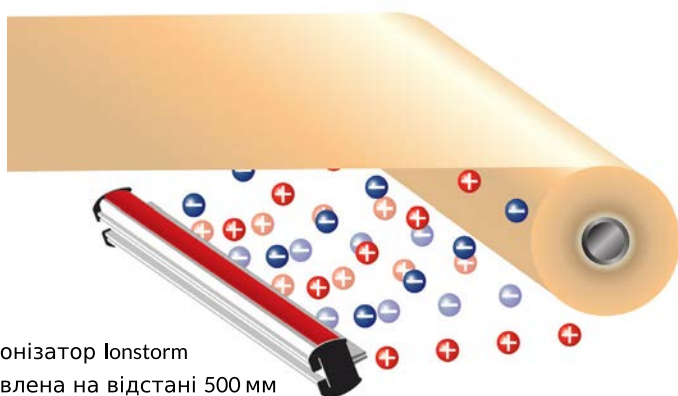


Шина-іонізатор 1250 нейтралізує
тканину, коли вона надходить
на намотку, щоб запобігти
ураженню струмом оператора



Інспекційні машини

Статичний заряд утворюється, коли тканина розмотується і проходить над інспекційним столом. Це може спричинити прилипання тканини до столу, а також ураження струмом людей, які працюють із тканиною. Рішення полягає в тому, щоб розташувати шини-іонізатори 1250, як показано на цьому ескізі.



Шина-іонізатор Ionstorm
встановлена на відстані 500 мм
від готового рулону

Інші намотки/розмотки

Шини-іонізатори Ionstorm дуже ефективні для нейтралізації статичних зарядів на великих рулонах, де потрібна продуктивність на великій відстані.